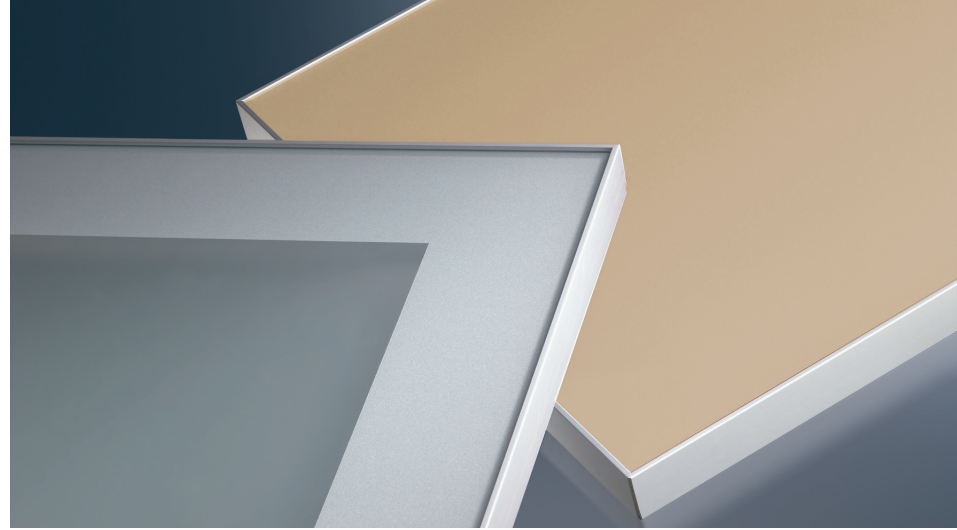


C.ONLINE



# übersicht alurahmen

## inhalt

- ▶ Alurahmen schmal
- ▶ Alurahmen breit
- ▶ Alurahmen breit zum Kleben

Stand Oktober 2018



Schachermayer-Großhandels-gesellschaft m.b.H.  
A-4021 Linz, Schachermayerstraße 2  
Telefon: +43(0)732/6599-3002, Fax: +43(0)732/6599-8899  
E-Mail: [c.online@schachermayer.at](mailto:c.online@schachermayer.at), Web: <http://conline.schachermayer.at>



C.ONLINE

## übersicht alurahmen

### alurahmen schmal

## Alurahmen schmal

**Erhältlich:**

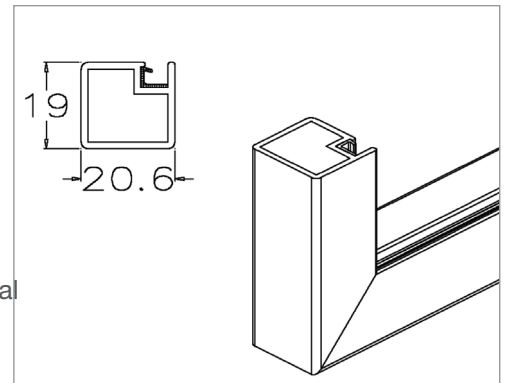
Edelstahl finish  
Alu natur eloxiert  
Schwarz

mit oder ohne Griffleiste horizontal oder vertikal

**Min. / Max. Maß:**

140 x 140 / 2400 x 2400 mm

**Berechnung der Glasmaße:** Rahmenbreite 30 mm  
Rahmenhöhe 31 mm





C.ONLINE

## übersicht alurahmen

### alurahmen breit

## Alurahmen breit

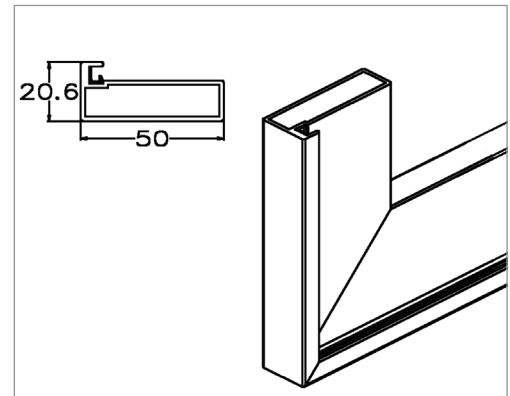
**Erhältlich:**

Edelstahl finish  
Alu natur eloxiert  
Schwarz

mit oder ohne Griffleiste horizontal oder vertikal

**Min. / Max. Maß:** 140 x 140 / 2400 x 2400 mm

**Berechnung der Glasmaße:** Von der Rahmenbreite -9 mm  
Von der Rahmenhöhe -9 mm



## Alurahmen breit mit 2 Dichtungen

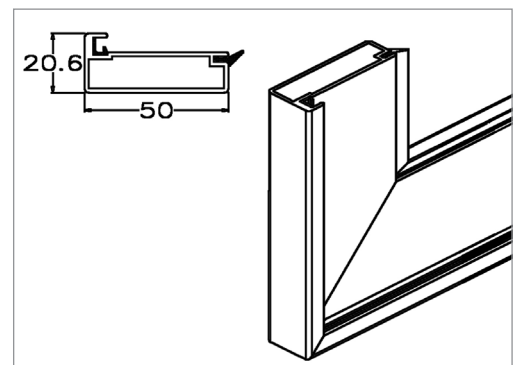
**Erhältlich:**

Edelstahl finish  
Alu natur eloxiert

mit oder ohne Griffleiste horizontal oder vertikal

**Min. / Max. Maß:** 140 x 140 / 2400 x 2400 mm

**Berechnung der Glasmaße:** Von der Rahmenbreite -9 mm  
Von der Rahmenhöhe -9 mm





C.ONLINE

## übersicht alurahmen

### alurahmen breit zum kleben

#### Alurahmen breit zum Kleben mit Steg

**Erhältlich:** Alu natur eloxiert  
mit oder ohne Griffleiste horizontal oder vertikal

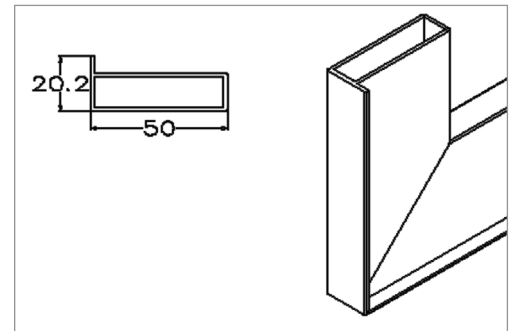
**Min. / Max. Maß:** 140 x 140 / 2400 x 2400 mm

**Berechnung der Glasmaße:** Von der Rahmenbreite -5 mm  
Von der Rahmenhöhe -5 mm

**Achtung:**

Nur RAL-lackierte Gläser verwendbar!

Bei den Glasscheiben müssen auch die Kanten poliert werden.



#### Alurahmen breit zum Kleben ohne Steg

**Erhältlich:** Alu natur eloxiert  
mit oder ohne Griffleiste horizontal oder vertikal

**Min. / Max. Maß:** 140 x 140 / 2400 x 2400 mm

**Berechnung der Glasmaße:** Von der Rahmenbreite -1,5 mm  
Von der Rahmenhöhe -1,5 mm

**Achtung:**

Nur RAL-lackierte Gläser verwendbar!

Bei den Glasscheiben müssen auch die Kanten poliert werden.

